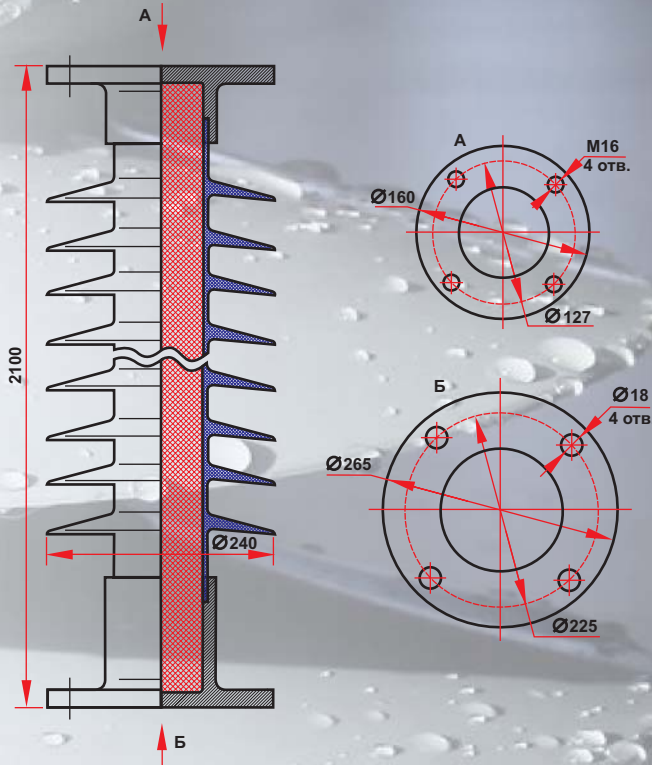


Изоляторы серии ОСК (опорный, стержневой, кремнийорганический), предназначены для изоляции и крепления токоведущих частей в электрических аппаратах и распределительных устройствах (РУ) электрических станций и подстанций переменного тока напряжением 6-220 кВ частотой 50 Гц. Изоляторы изготавливаются в соответствии с впервые введенным в 2003 году ГОСТ Р 52082-2003 "Изоляторы полимерные опорные наружной установки на напряжение 6-220кВ. Общие технические условия" и ТУ 3494-004-59116459-05 "Изоляторы полимерные опорные типа ОСК" разработанными и выпущенными ОАО "ФСК ЕЭС" с регистрацией в Госстандарте. В сравнении с устаревшими изоляторами типа ИОСПК изоляторы отвечают более жестким требованиям нового ГОСТа по электрическим и механическим параметрам и характеристикам с учетом особенностей полимерных материалов и композиций. Монолитный стержень в изоляторах ОСК исключает возникновение внутренних разрядов и пробоя в отличие от труб заполненных пеной, а также утечки тока по внутренней полости и по стенкам трубы в следствие выпадения конденсата, в отличие от полых труб. Фланцы изоляторов выполнены цельнолитыми из высокопрочных алюминиевых сплавов. Отсутствие сварных швов во фланцах позволяет применять изоляторы в условиях крайнего Севера.

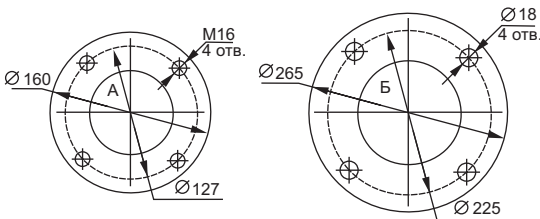


ПРЕИМУЩЕСТВА ИЗОЛЯТОРА ОСК-8-220-А-4 УХЛ1

Срок эксплуатации 30 лет, благодаря применению кремнийорганической изоляционной оболочки; высокая стойкость к воздействию кислот и щелочей, к ультра-фиолетовому облучению; трекинго-эрозийная стойкость; высокие гидрофобные свойства; лёгкий вес; более стоек к актам вандализма; устойчив к ошибкам персонала при монтаже и эксплуатации. Цена изоляторов серии ОСК из кремнийорганической резины уже сейчас сопоставима с ценой заменяемых фарфоровых аналогов, при значительно более высоких эксплуатационных характеристиках. Применение изоляторов серии ОСК на основе кремнийорганической резины - это Ваша уверенность и защищённость, это Ваш шаг в будущее.

ЗАМЕНЯЕМЫЙ АНАЛОГ С6-950-II-M УХЛ, Т1 УСТАНОВЛИВАЕТСЯ В КОЛОННУ

Номинальное напряжение, кВ	220
Испытательное напряжение полного грозового импульса, не менее, кВ	950
Длина пути утечки, см	570
Мин. разруш. сила на изгиб, кН, не менее	6
Масса, не более, кг	145



УСЛОВНЫЕ ОБОЗНАЧЕНИЯ И ТЕХНИЧЕСКИЕ ХАРАКТЕРИСТИКИ ОСК-8-220-А-4 УХЛ1

О - опорный	
С - стержневой	
К - кремнийорганический	
8 - минимальная разрушающая сила на изгиб, кН	
220 - номинальное напряжение, кВ	
А - индекс модификации изолятора	
4 - степень загрязнения по ГОСТ 9920	
УХЛ1 - климатическое исполнение и категория размещения по ГОСТ 15150	
Номинальное напряжение, кВ	220
Наибольшее рабочее напряжение, кВ	252
Испытательное напряжение полного грозового импульса, не менее, кВ	950
50%-ное разрядное напряжение промышленной частоты в загрязненном и увлажненном состоянии, кВ	220
При удельной поверхностной проводимости слоя загрязнения, мкСм	10
Минимальная разрушающая сила на изгиб, кН, не менее	8
Минимальный разрушающий крутящий момент, не менее, кНм	2
Строительная высота Н, мм	2100
Длина пути утечки не менее, см	570
Установочный размер верхнего фланца, мм	Ø 127x4 отв. М16
Установочный размер нижнего фланца, мм	Ø 225x4 отв. Ø 18
Масса, не более, кг	75

КОНСТРУКТИВНЫЕ ОСОБЕННОСТИ ИЗОЛЯТОРА ОСК-8-220-А-4 УХЛ1

Монолитный стеклопластиковый несущий стержень, специальный силикон для высоковольтных изоляторов, цельнолитые фланцы из алюминиевого сплава.

ОБЪЁМ ПРИЁМОДАТОЧНЫХ ИСПЫТАНИЙ ОСК-8-220-А-4 УХЛ1

Комплектность
Осмотр (внешний вид и маркировка)
Масса, длина изоляционной части, присоединительные размеры, соответствие расположения арматуры

Качество и толщина антикоррозионного покрытия арматуры
Испытательная сила на изгиб (кручение) в течение 1 мин. Контроль прогиба (угла закручивания) и отсутствие пластической деформации при изгибе (кручении)

Испытательное переменное кратковременное напряжение в сухом состоянии

Разрушающая сила на изгиб, (кручение)

Определение уровня частичных разрядов

Стойкость к проникновению воды

Стойкость к проникновению красящей жидкости

Адгезия оболочки к изоляционному телу

ЗАО «АРМАТУРНО-ИЗОЛЯТОРНЫЙ ЗАВОД», Тел./Факс +7(495)741-22-86, 967-75-23, WWW.INSULATORS.RU